

S. 45 S. 48 S. 391 S. 221 S. 44

Edelstahl-Stossgriffe

5760/5761

STANDARDAUSFÜHRUNG

D = Stossgriff \varnothing 25, 31 mm

Edelstahl matt CRNI mb

L = Achsmass:

\varnothing 25: 250, 300, 350 mm

\varnothing 31: 300, 350, 400, 500, 600 mm

H = Ausladung:

\varnothing 25 = 75 mm

\varnothing 31 = 80 mm

R = Radius:

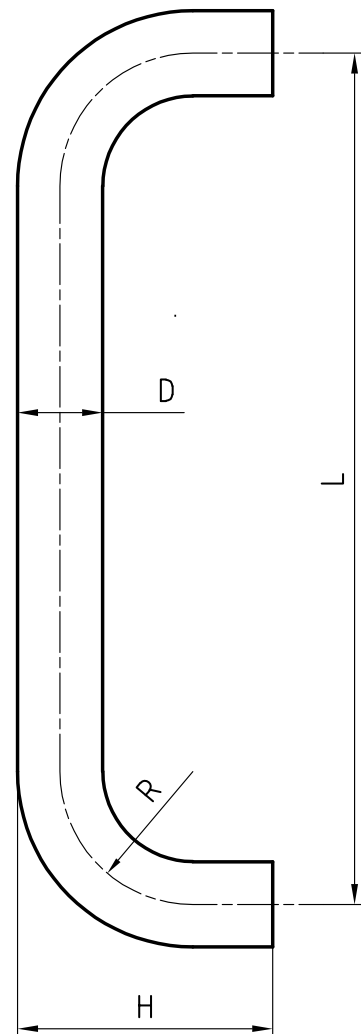
\varnothing 25 = 39 mm

\varnothing 31 = 40 mm

Befestigungsarten siehe Ende Kapitel 4.6.1

PRODUKTEPROFIL

Durchdacht und perfekt. Für Anspruchsvolle.

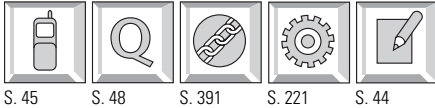


OPTIONEN

Edelstahl poliert

andere Achsmasse auf Anfrage

Hinweis



S. 45 S. 48 S. 391 S. 221 S. 44

Edelstahl-Stossgriffe

5750/5751

STANDARDAUSFÜHRUNG

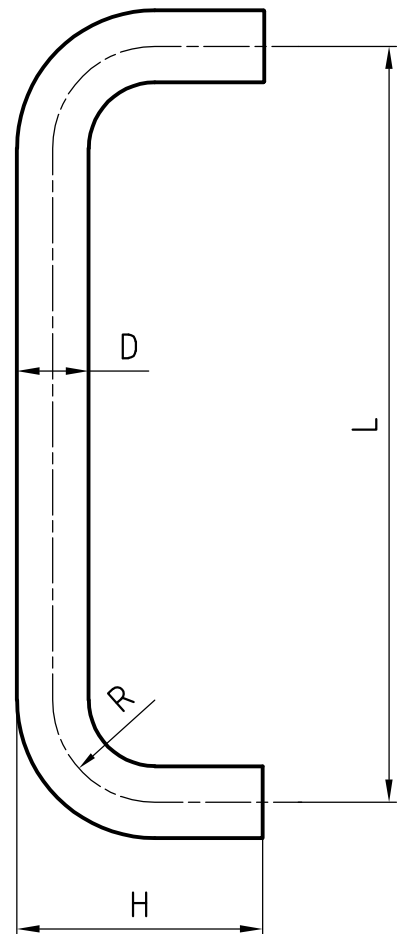
D = Stossgriff \varnothing 19 mm
 Edelstahl matt CRNI mb
 L = Achsmass: 130, 200, 250, 300, 350, 400 mm
 H = Ausladung 65 mm
 R = Radius 27 mm
 Befestigungsarten siehe Ende Kapitel 4.6.1

PRODUKTEPROFIL

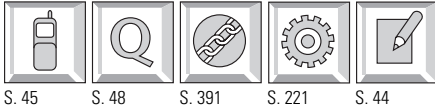
Klassisch und schlicht.

OPTIONEN

Edelstahl poliert
 andere Achsmasse auf Anfrage



Hinweis



S. 45 S. 48 S. 391 S. 221 S. 44

Edelstahl-Stossgriffe

5780/5781

STANDARD AUSFÜHRUNG

D = Stossgriff \varnothing 25, 31 mm

Edelstahl matt CRNI mb

L = Achsmass:

\varnothing 25: 250, 300, 350, 400 mm

\varnothing 31: 300, 350, 400 mm

H = Ausladung:

\varnothing 25 mm = 75 mm

\varnothing 31 mm = 80 mm

R = Radius 40 mm

Befestigungsarten siehe Ende Kapitel 4.6.1

PRODUKTEPROFIL

Schwungvoll und nobel.

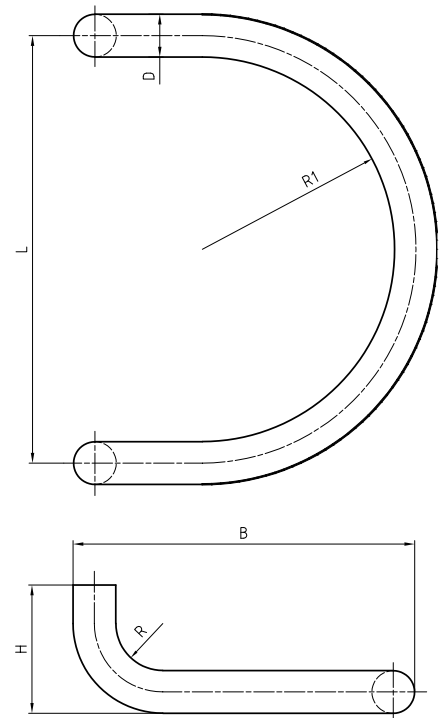
OPTIONEN

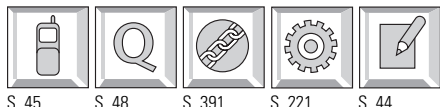
Edelstahl poliert

andere Achsmasse auf Anfrage

andere Schraubenlängen

Andere Durchmesser auf Anfrage





S. 45 S. 48 S. 391 S. 221 S. 44

Edelstahl-Stossgriffe

5770/5771

STANDARDAUSFÜHRUNG

D = Stossgriff \varnothing 25, 31 mm

Edelstahl matt CRNI mb

L = Achsmass:

\varnothing 25: 250, 300, 350, 400 mm

\varnothing 31: 300, 350, 400, 500, 600 mm

H = Ausladung:

\varnothing 25 mm = 80 mm

\varnothing 31 mm = 85 mm

Breite:

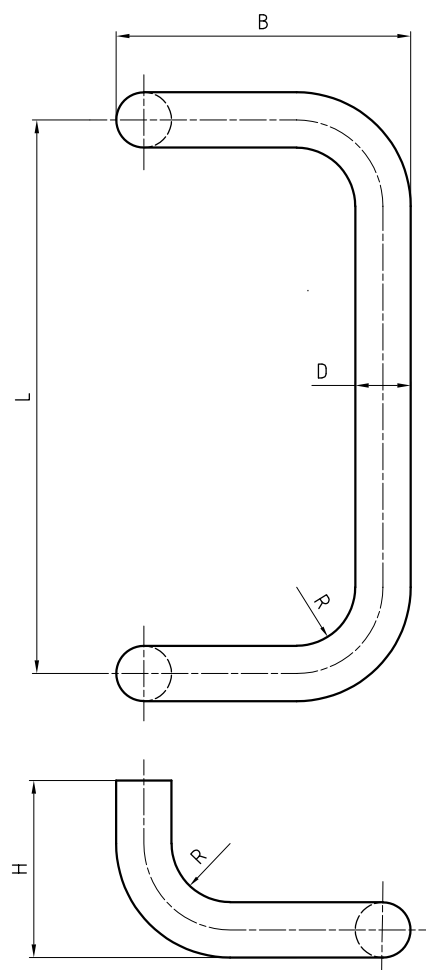
\varnothing 25 mm = 133 mm

\varnothing 31 mm = 150 mm

Befestigungsarten siehe Ende Kapitel 4.6.1

PRODUKTEPROFIL

Bestehend und einfach.



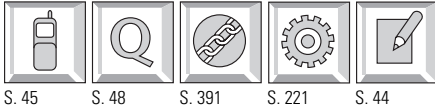
OPTIONEN

Edelstahl poliert

andere Achsmasse auf Anfrage

Andere Durchmesser auf Anfrage

Hinweis



S. 45 S. 48 S. 391 S. 221 S. 44

Edelstahl-Stossgriffe

5765/5766

STANDARD AUSFÜHRUNG

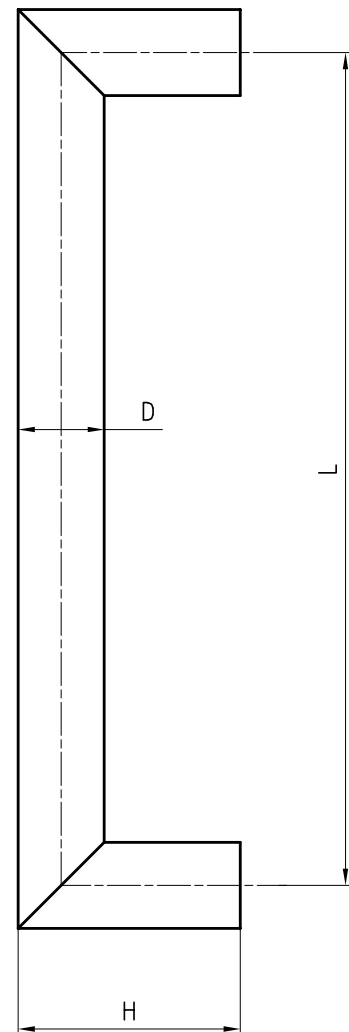
D = Stossgriff \varnothing 31 mm
 Edelstahl matt CRNI mb
 L = Achsmass: 300, 350, 400, 500 mm
 H = Ausladung 80 mm
 Befestigungsarten siehe Ende Kapitel 4.6.1

PRODUKTEPROFIL

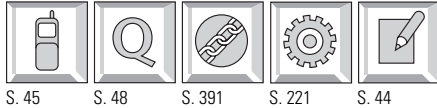
Bestehend und einfach.

OPTIONEN

Edelstahl poliert
 andere Achsmasse auf Anfrage
 Andere Durchmesser auf Anfrage



Hinweis



S. 45

S. 48

S. 391

S. 221

S. 44

Edelstahl-Stossgriffe

5785/5786

STANDARD AUSFÜHRUNG

D = Stossgriff \varnothing 25, 31 mm

Edelstahl matt CRNI mb

L = Achsmass:

\varnothing 25: 200, 300, 350, 400, 500 mm

\varnothing 31: 200, 300, 350, 400, 500 mm

H = Ausladung:

\varnothing 25 mm = 75 mm

\varnothing 31 mm = 80 mm

Befestigungsarten siehe Ende Kapitel 4.6.1

PRODUKTEPROFIL

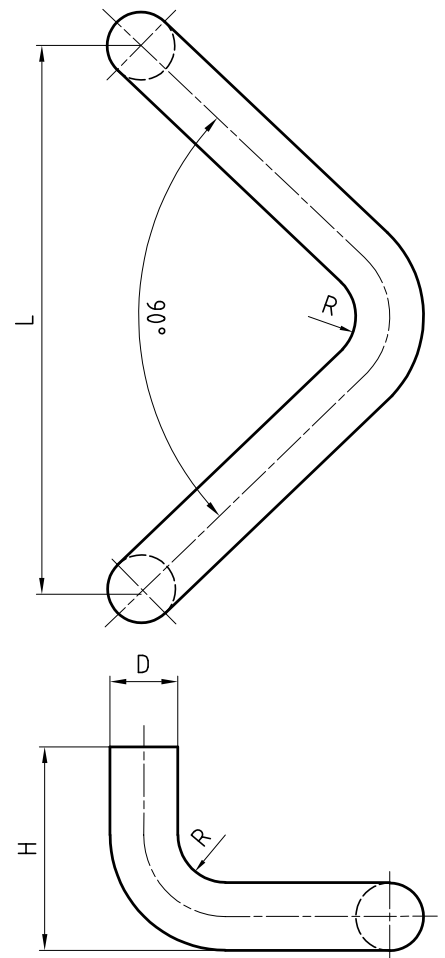
Elegant und natürlich

OPTIONEN

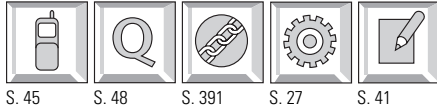
Edelstahl poliert

andere Achsmasse auf Anfrage

Andere Durchmesser auf Anfrage



Hinweis



S. 45 S. 48 S. 391 S. 27 S. 41

Panik-Garnitur

8610 Edelstahl Panik-Garnitur

STANDARD AUSFÜHRUNG

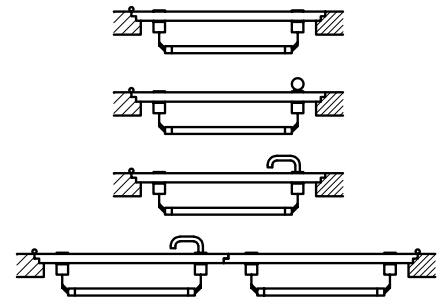
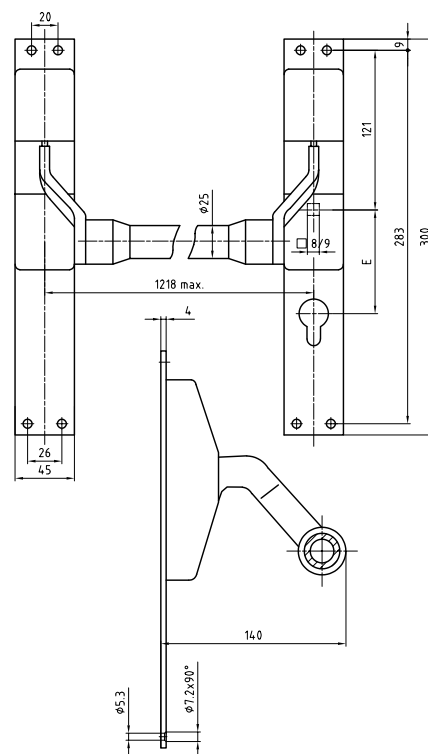
Ausführung ohne Dorn
 Ganzer Beschlag aus Edelstahl matt
 Stange 1100 mm lang, \varnothing 25 mm
 Nuss 9 mm
 Getriebe-Gehäuse auf Langschild fest montiert
 Regulierbare Rückstellfeder
 Langschild 300x45x4 mm
 Angaben L/R erforderlich
 1- und 2-flügelig anwendbar
 Für Schlösser mit geteilter Nuss

OPTIONEN

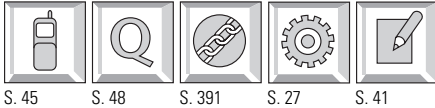
Langschilder separat bestellen

PRODUKTEPROFIL

Für Räume, die im Falle von Panik durch einfachen Druck auf die Querstange über die gesamte Türbreite fluchtartig verlassen werden können.



Hinweis



S. 45 S. 48 S. 391 S. 27 S. 41

Aussenschild

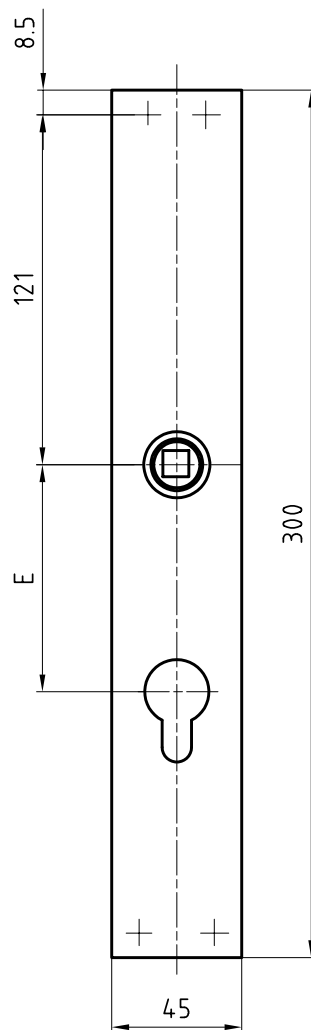
8621 Zu Panik-Garnitur

STANDARD AUSFÜHRUNG
Aussenschild für alle gängigen Schlösser
Edelstahl matt

PRODUKTEPROFIL

LOCHUNG
RZ- oder PZ-gelocht

OPTIONEN
Edelstahl poliert



Hinweis